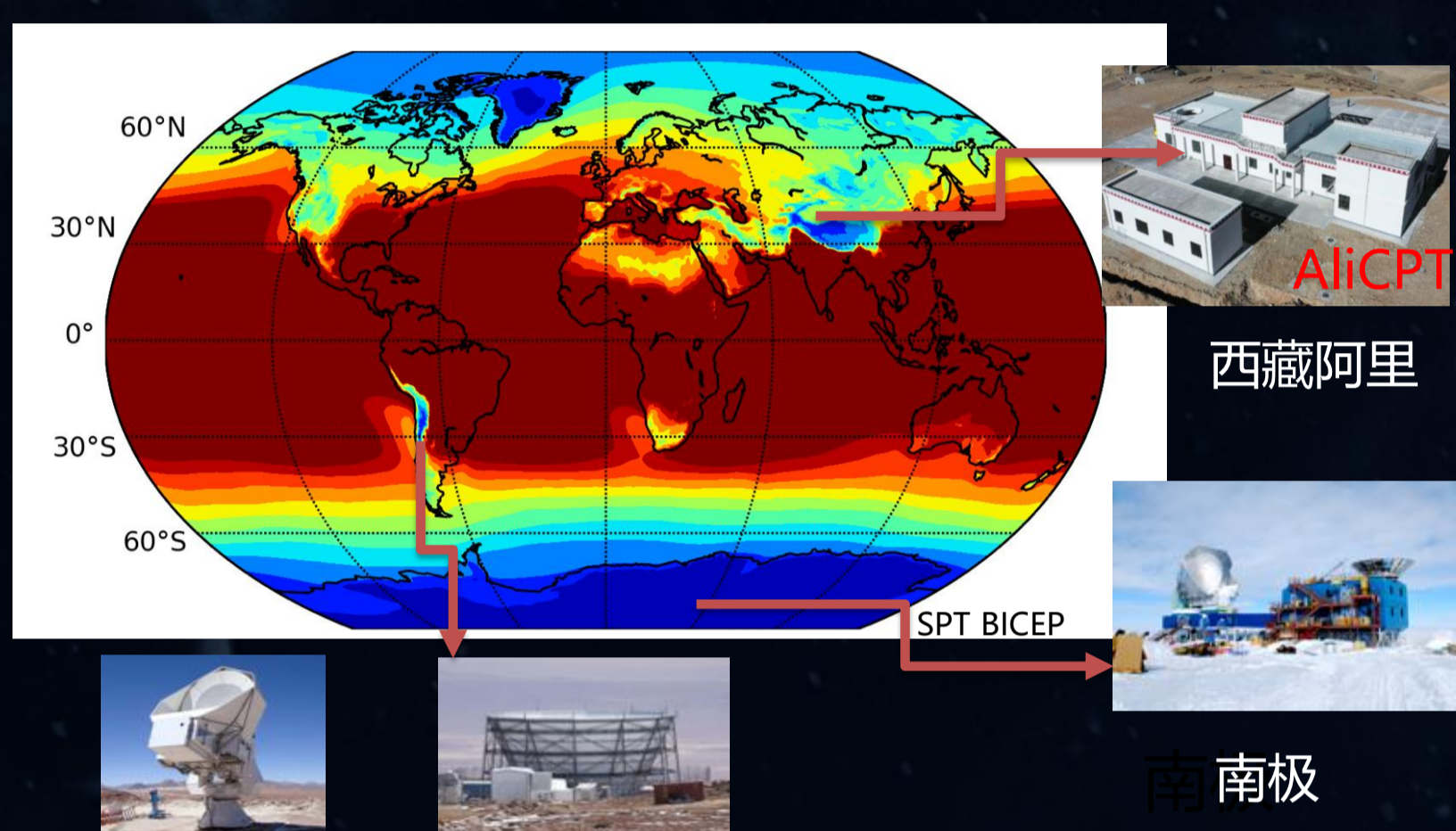


阿里原初引力波探测计划

项目概述:

阿里原初引力波探测计划（阿里计划）是由中科院高能所牵头，美国、法国、德国相关研究机构及国内多家单位（包括台湾大学）参与的国际合作项目。目标是，在西藏阿里建设高灵敏度 CMB 偏振望远镜（Ali CMB Polarization Telescope），探测宇宙早期暴涨过程中产生的原初引力波。阿里计划的科学重要性得到国际上的高度关注。



阿里是世界上最适合观测CMB的地点之一，是目前北半球唯一在建台址，将与南极、智利形成国际三大原初引力波探测基地。



诺贝尔奖获得者 George Smoot 教授在粒子物理标准模型50周年纪念会上介绍阿里项目。



诺贝尔奖获得者 Rainer Weiss 教授关心并在不同场合高度评价阿里项目，这是他与阿里计划首席科学家张新民讨论项目的情况。

项目进展:

观测站建设:



2017年8月，时任国务院副总理刘延东考察阿里一号观测站施工现场



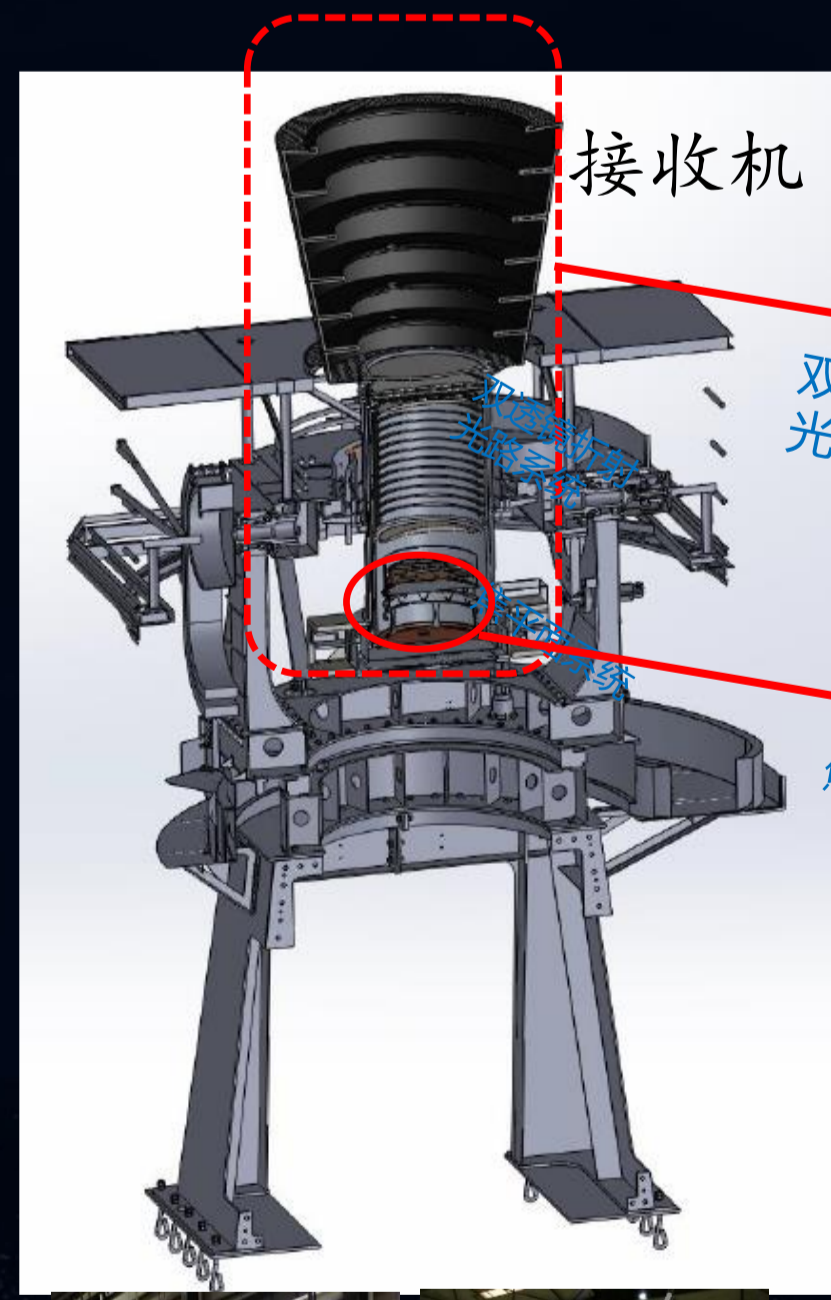
2018年6月，全国政协副主席万钢一行考察阿里观测站建设现场



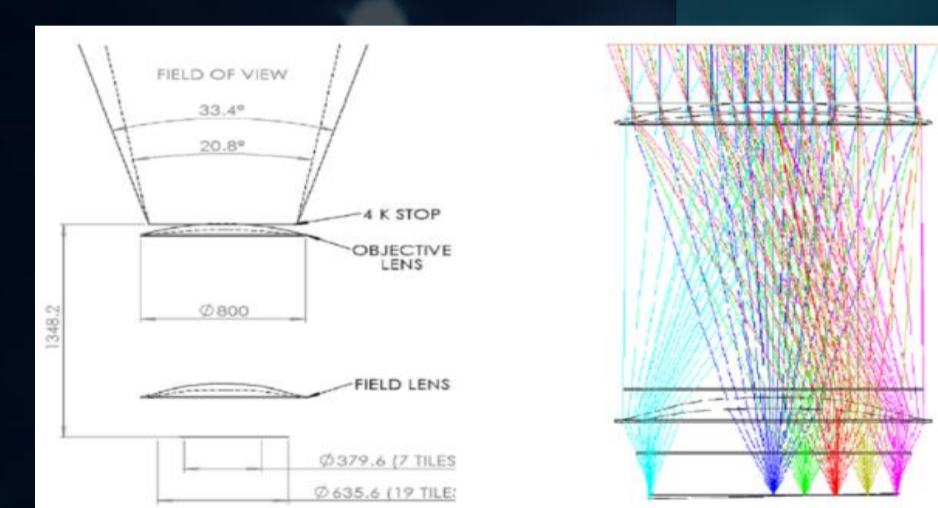
2018年11月，观测站通过验收

望远镜:

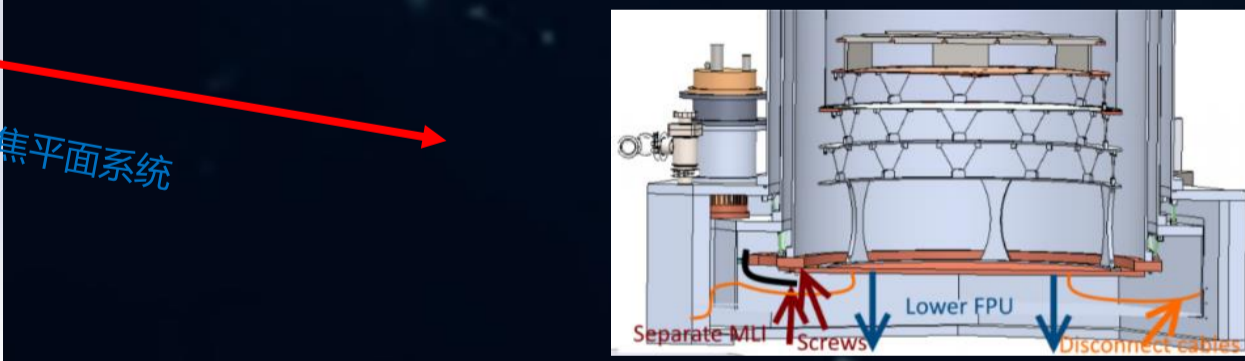
- 1) 接收机: 已通过CDR评审, 各部件投产
 - 光路系统: 双透镜折射系统, 通过CDR评审, 透镜以及增透膜开始投产测试
 - 焦平面系统: TES阵列+ μ Mux SQUID+读出电子学, 目前集中开展读出电子学攻关, μ Mux SQUID 以及 TES 制备技术成熟。
 - 恒温器: PT420+ 吸附式三级制冷, $\sim 300\text{mK}$, 完成设计, 部分部件已投产
- 2) 基座: 已完成各部件研制, 进入总装调试阶段; 2019年底前完成在阿里台址的安装调试
- 3) 数据采集与控制系统: 完成方案设计, 已开始硬件采购以及控制固件以及软件的开发



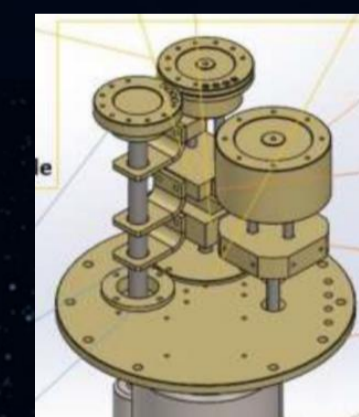
基座调试照片



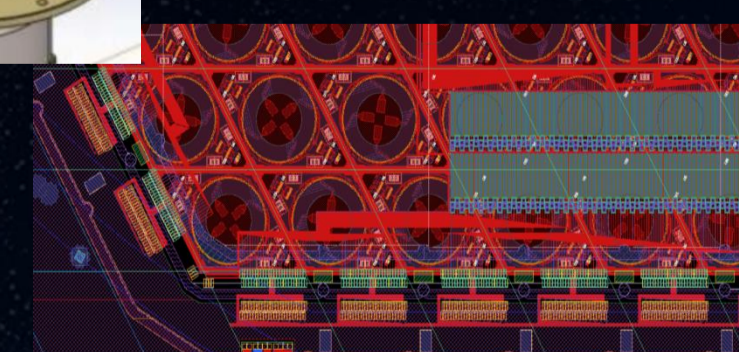
双透镜折射光路系统



焦平面系统



探测器单元



TES阵列



μ Mux SQUID

